

M 58

Dynamisches Mikrofon

Best.-Nr. 403.660



MERKMALE

- Dynamischer Wandler
- Elastische Systemaufhängung gegen Hand- und Trittschall
- Weiter Übertragungsbereich mit Präsenzhebung für beste Sprachverständlichkeit
- Robuste mechanische Ausführung
- Reflexfreie Oberfläche
- Schlanke Ausführung für optimale Kamerapräsentation

ANWENDUNGEN

Das M 58 ist eigens für die Bedürfnisse der Fernsehberichterstattung und Außenreportage entwickeltes Mikrofon.

Seine sorgfältig bemessene elastische Systemaufhängung vermindert in hohem Maße unerwünschte Hand- und Trittschallgeräusche. Die Frequenzkurve des Mikrofons ist auf beste Sprachverständlichkeit hin ausgelegt.

Die besondere Formgebung des M 58, in Verbindung mit einer handgerechten Schwerpunktlage des Mikrofons, bietet dem Reporter auch bei längeren Interviews eine ermüdungsfreie Handhabung.

Gegenüber äußeren mechanischen Einflüssen, wie sie im Außeneinsatz kaum zu vermeiden sind, ist das Mikrofon durch seine robuste Ausführung weitgehend geschützt. Seine schlanke Bauform und seine reflexfreie Oberfläche bieten außerdem den Vorteil, dass es verhältnismäßig unauffällig vor der Kamera eingesetzt werden kann.

ZUBEHÖR - LIEFERUMFANG

WS 58 AZ Windschutz,
Farbe: anthrazit Best.-Nr. 404.632

ZUBEHÖR - OPTIONAL

BMC 05 FM BLK Standard-Mikrofonkabel
XLR-XLR, 5 m lang Best.-Nr. 434.787
BMC 10 FM BLK Standard-Mikrofonkabel
XLR-XLR, 10 m lang Best.-Nr. 434.795
MKV 8 Mikrofonklammer
mit 3/8" Innengewinde,
für Schaft 22 - 32 mm Best.-Nr. 407.216
WS 58 WS Windschutz, Farbe: weiß . . . Best.-Nr. 406.821
WS 58 BL Windschutz, Farbe: blau . . . Best.-Nr. 415.596
WS 58 GE Windschutz, Farbe: gelb . . . Best.-Nr. 415.251
WS 58 GN Windschutz, Farbe: grün . . . Best.-Nr. 415.618

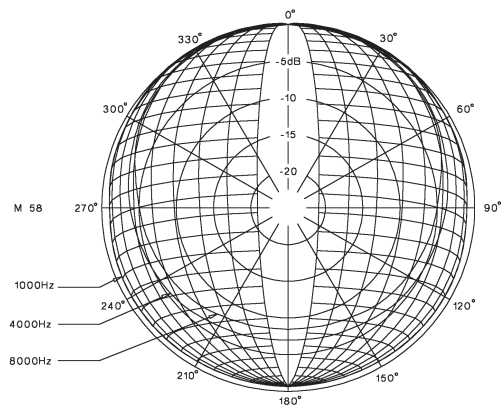
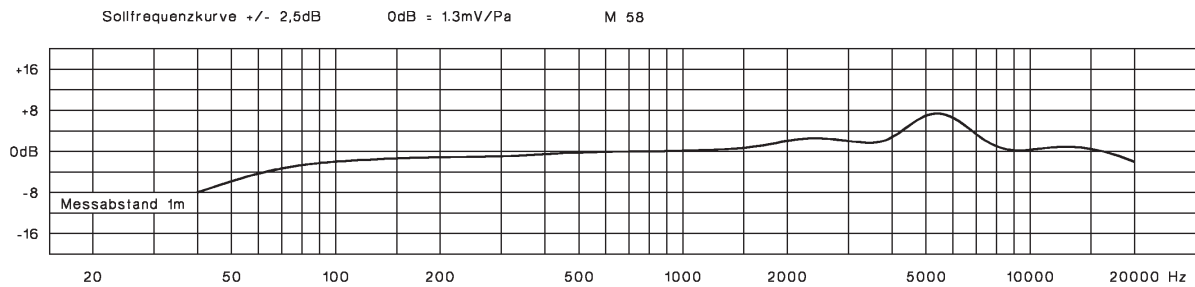
TECHNISCHE DATEN

Wandlerprinzip Dynamisch
Arbeitsprinzip Druckempfänger
Übertragungsbereich 40 - 20.000 Hz
Richtcharakteristik Kugel
Feldleerlaufübertragungsfaktor
bei 1 kHz (0 dB = 1 V/Pa) 1,3 mV/Pa $\hat{=}$ -58 dBV
Nennimpedanz 200 Ω
Nennabschlussimpedanz \geq 200 Ω
Membrane Makrofol®
Gehäuse Aluminium
Anschlußstecker 3-pol. XLR
Abmessungen Länge: 260 mm
Schaftdurchmesser: 23 mm
Kopfdurchmesser: 40 mm
Gewicht ohne Kabel 256 g

M 58

FREQUENZGANG & RICHTCHARAKTERISTIK

Die abgebildete Sollfrequenzkurve ($\pm 2,5$ dB) und das Richtdiagramm entsprechen den für dieses Mikrofon typischen Originalmesswerten.



SCHALTBILD

